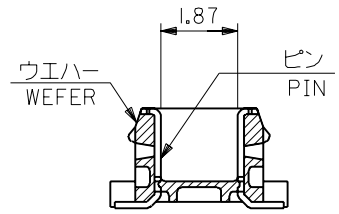
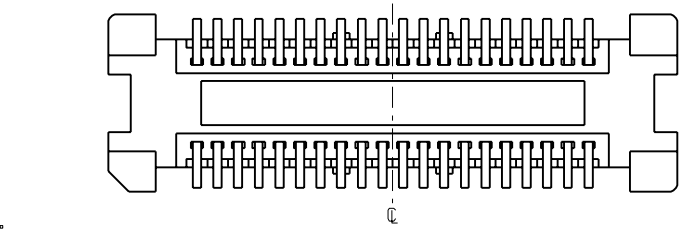
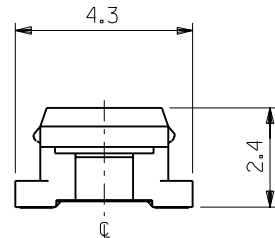
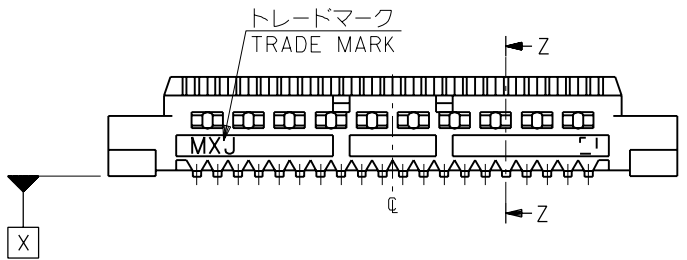


参考基板レイアウト (マウント面)
P.C.BOARD PATTERN
DIMENSION. (REF.)
(MOUNTING AREA)



SECT. Z-Z

注記 NOTES:

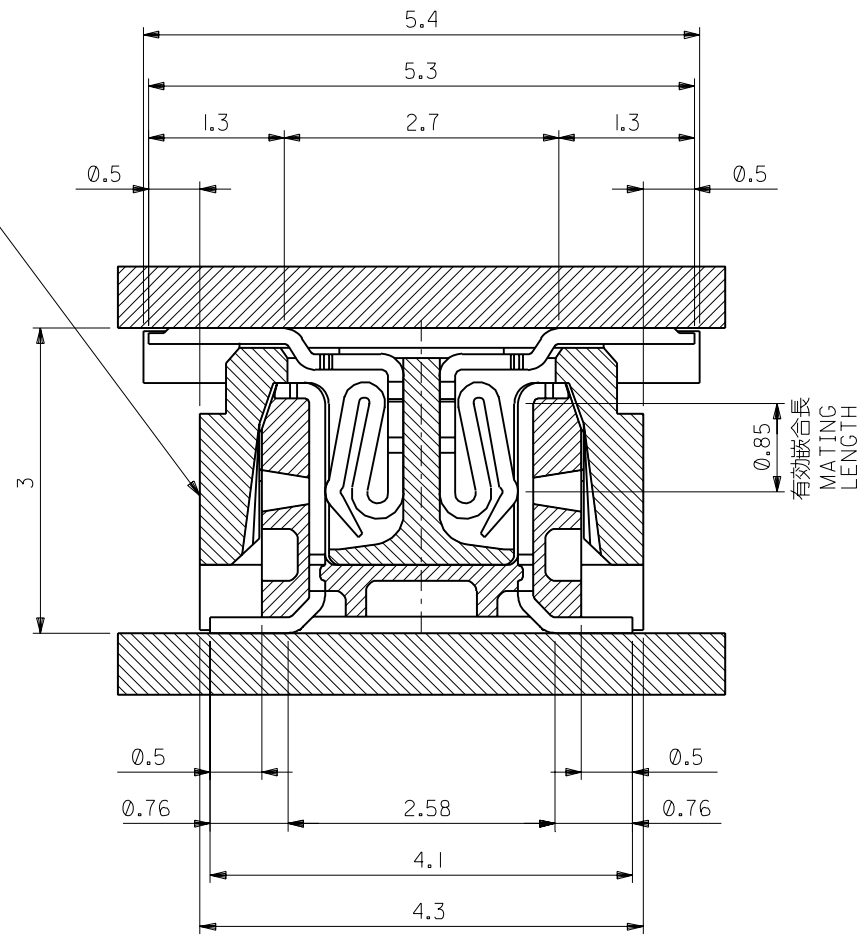
1. 使用材料 MATERIAL
ハウジング: LCPガラス入り (白), UL94V-0
HOUSING: LCP(G.F.)(COLOR: WHITE), UL94V-0
ターミナル: 黄銅 (t=0.15)
TERMINAL: BRASS (t=0.15)
2. メッキ仕様 PLATING
全体仕上げ: 金メッキ 0.1 MICROMETER MIN.
ALL OVER: GOLD 0.1 MICROMETER MIN.
下地メッキ: ニッケルメッキ 1.5 MICROMETER MIN.
UNDER PLATING: NICKEL 1.5 MICROMETER MIN.
3. 基準面 [X] からのソルダーテールの半田付け面のズレ量は、上方向 0、
下方向 0.15MAX. とする。
MISALIGNMENT OF SOLDER TAIL FROM [X]
: UPPER DIRECTION 0, LOWER DIRECTION 0.15 MAX.

4. (全極数/2) = 偶数の場合に適用。
APPLY FOR (CIRCUIT/2) = EVEN.
5. 嵌合相手: 52991 シリーズ 54167 シリーズ
MATE WITH: 52991 SERIES, 54167 SERIES.
6. テール平坦度は、0.1MAX.
TAIL COPLANARITY TO BE 0.1MAX.

23.8	20.24	19.5	53748-0800	80
21.3	17.74	17.0	-0700	70
18.8	15.24	14.5	-0600	60
16.3	12.74	12.0	-0500	50
13.8	10.24	9.5	-0400	40
11.3	7.74	7.0	-0300	30
8.8	5.24	4.5	53748-0200	20
C	B	A	ENG. NO	極数 CIRCUIT

角度 ANGLE		±3°					材料 MATERIAL	注記参照 SEE NOTES	MOLEX-JAPAN CO., LTD. 日本モレックス株式会社
30以上 OVER	±0.3	B	変更 REVISED (J2002-1543)	S.A. M.C.	01/12/26		仕上げ FINISH	—//—	
10以上 OVER	±0.25	A	変更 REVISED (JC60660)	S.A. H.H.	96/3/16		適用電線範囲 WIRE RANGE	—//—	TITLE 名称
10未満 UNDER	±0.2	0	新規作成 PROPOSED (JC60600)	S.A. H.H.	96/2/27		被覆外径 INS. RANGE	—//—	0.5 B-To-B Conn PLUG Assy [Hgt=3mm] (W/O BOSS, W/O Nail)
一般公差 GENERAL TOLERANCES		LTR	変更内容 REVISION RECORD	DR. CHK.	日付 DATE		DRAWN BY '96/2/27 S. AIHARA	CHK'D BY '01/12/26 M. SASAO	DWG. NO. (SHEET 1 OF 2) REV
							APP'D BY '01/12/26 M. SASAO	尺度 SCALE 8 : 1	SD-53748-***0 B

嵌合相手 MATE WITH
 52991-***0 (白 WHITE)
 54167-***1 (黒 BLACK)



嵌合断面図 (参考)
 MATED DRAWING (REF.)

角度 ANGLE		30°					材料 MATERIAL	注記参照 SEE NOTES	MOLEX-JAPAN CO.,LTD. 日本モレックス株式会社
30°以上 OVER		+0.3	B	変更 (J2002-1543)	S.A.M.C.	'01/12/26	仕上げ FINISH	—//—	
10°以上 OVER 30°未済 UNDER		+0.25	A	変更 (JC60660)	S.A.H.H.	'96/3/16	適用電線範囲 WIRE RANGE	—//—	TITLE 名称
10°未済 UNDER		+0.2	0	新規作成 (JC60600)	S.A.H.H.	'96/2/27	被覆外径 INS. RANGE	—//—	0.5 B-To-B Conn PLUG Assy [Hgt=3mm] (W/O BOSS, W/O Nail)
一般公差 GENERAL TOLERANCES			記号 LTR	変更内容 REVISION RECORD	DR. CHK.	日付 DATE	DRAWN BY '96/2/27 S.AIHARA	CHK'D BY '01/12/26 M.SASAO	DWG. NO. (SHEET 2 OF 2) REV
							APP'D BY '01/12/26 M.SASAO	尺度 SCALE 20 : 1	SD-53748-***0 B

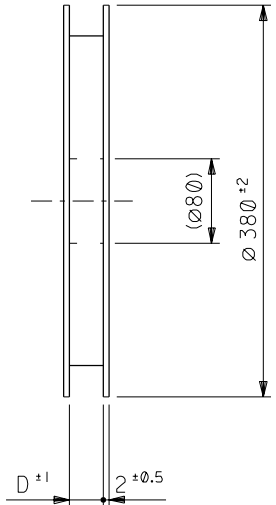
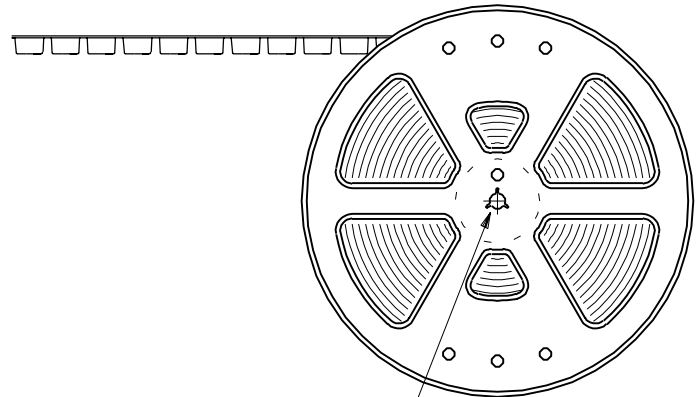
DIMENSIONS IN METRIC DO NOT SCALE DRAWING

5374800512

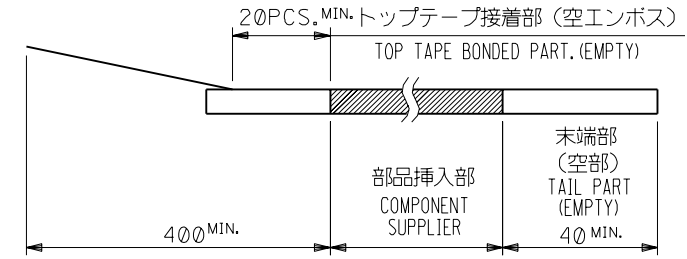
NOTES

- 製品詳細寸法については図面 SD-53748-***0 を参照下さい。
RE DETAILED DIMENSION, SEE SD-53748-***0
- 梱包数量：3000個/リール
NUMBER OF CONNECTORS：3000PCS/REEL
- リードテープ長さ LEAD TAPE LENGTH

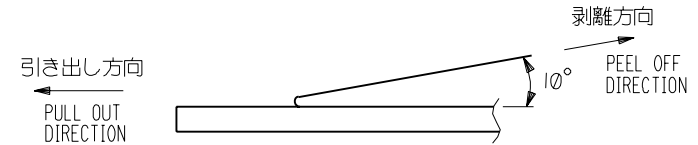
引き出し方向
PULL OUT DIRECTION



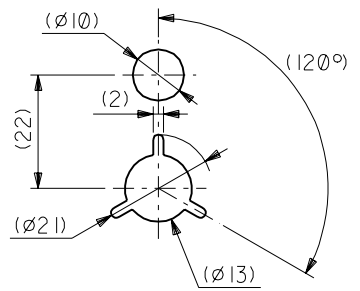
引き出し方向
PULL OUT DIRECTION



- トップテープの剥離強度：0.1N ~ 0.7N(10.2gf ~ 71.4gf)
(剥離方向は下図参照)
尚、本規格値は出荷時に適用。(但し、輸送時に剥離が発生しないこと。)
PEELING OFF FORCE OF TOP TAPE：0.1N ~ 0.7N(10.2gf ~ 71.4gf)
(PEELING DIRECTION AS SHOWN IN FOLLOWING FIG,)
THIS REQUIREMENT SHOULD BE APPLIED AT SHIPMENT.
PEEL OFF SHOULD NOT BE ALLOWED, DURING TRANSPORTATION.

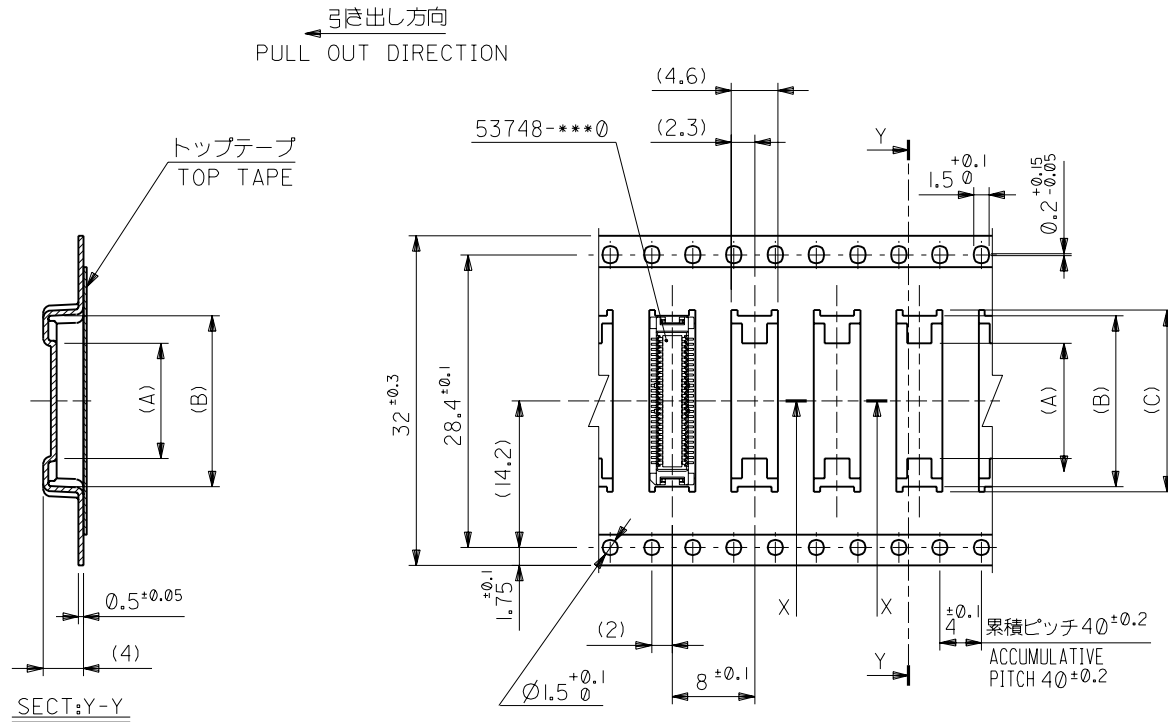


- 材料(MATERIAL)
キャリアテープ(CARRIER TAPE)：ポリプロピレン(POLYPROPYLENE)
トップテープ(TOPTAPE)：PET, PE, PEF
リール(REEL)：ポリスチレン(PS) <リサイクル材を含む>
POLYSTYREN(PS) <RECYCLE MATERIAL CONTAINED>



DETAIL "F"

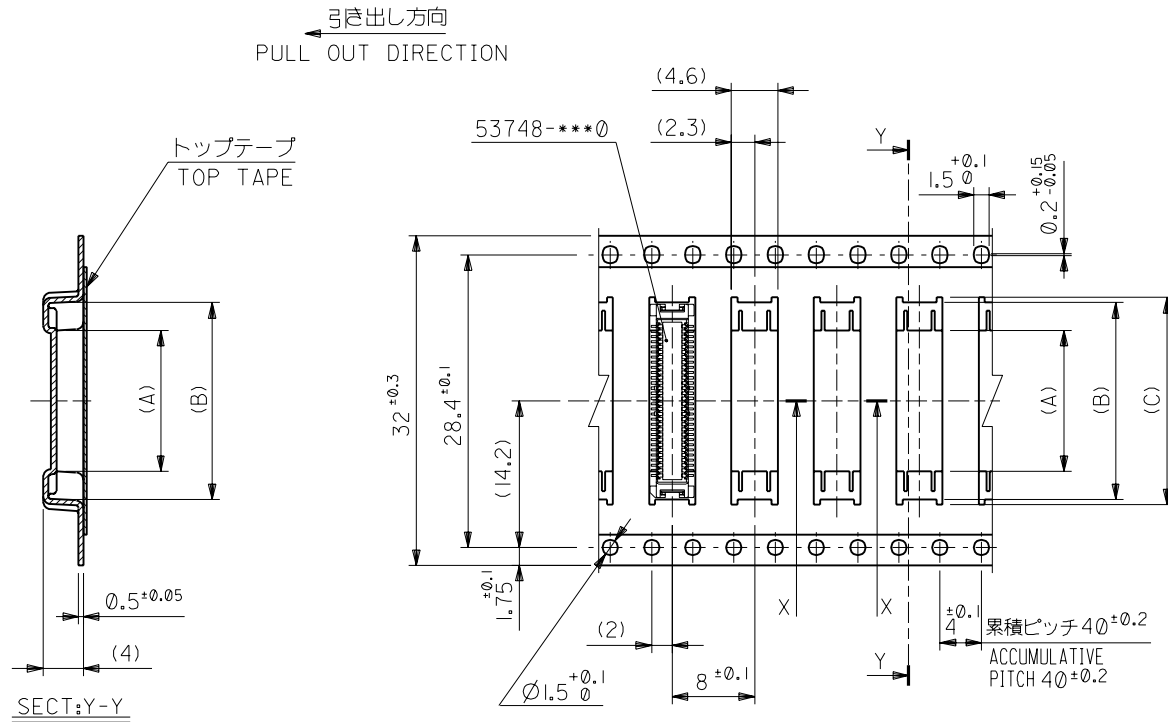
				材料 MATERIAL		注記参照 SEE NOTES		molex MOLEX-JAPAN CO.,LTD. 日本モレックス株式会社	
				仕上げ FINISH		—#—		REVISE ONLY ON CAD SYSTEM	
角度 ANGLE		±3°	C	変更 REVISD	JC2001-0562	C.O	T.I	適用電線範囲 WIRE RANGE	
30以上 OVER		+0.3	B	変更 REVISD	JC60747	T.Y	M.F	—#—	
10以上 OVER 30未下 UNDER		+0.25	A	変更 REVISD	JC60686	S.A	M.F	被覆外径 INS. RANGE	
10未下 UNDER		+0.2	0	新規作成 PROPOSED	JC60237	T.N	H.H	—#—	
一般公差 GENERAL TOLERANCES			記号 LTR	変更内容 REVISION RECORD		DR. CHK.	日付 DATE	APP'D BY M.FUKUSHIMA	尺度 SCALE
								01/1/23 T.IITO	01/1/23 T.IITO
								DRAWN BY 95/10/17 T.NIITSU	
								CHK'D BY 95/10/17 T.IITO	
								DWG. NO. (SHEET 1 OF 6) REV	
								SD-53748-***8 C	



32mm幅キャリアテープ
32mm WIDTH CARRIER TAPE

32	33.5	17.6	16.6	11.2	53748-0508	50
キャリアテープ幅 CARRIER TAPE WIDTH	D	(C)	(B)	(A)	ENG.NO.	極数 CKT.

材料 MATERIAL SHEET 1 OF 6 参照 REFER TO SHEET 1 OF 6		molex MOLEX-JAPAN CO.,LTD. 日本モレックス株式会社	
仕上げ FINISH		REVISION ONLY ON CAD SYSTEM	
適用電線範囲 WIRE RANGE		TITLE 名称 0.5 B+B Conn PLUG Htg=3 Enbstp pkg	
被覆外径 INS. RANGE		DWG. NO. (SHEET 4 OF 6) REV SD-53748-***8 C	
角度 ANGLE	±3.0	記号 LTR	変更内容 REVISION RECORD
30 以上 OVER	±0.5	C	変更 REVISED (JC2001-0562)
10 以上 OVER 30 未満 UNDER	±0.25	B	変更 REVISED (JC60747)
10 未満 UNDER	±0.2		
一般公差 GENERAL TOLERANCES		DR. CHK.	日付 DATE
		DR. CHK.	日付 DATE
		APP'D BY M.FUKUSHIMA	尺度 SCALE
		CHK'D BY T.YASUJI	尺度 SCALE
		DATE %01/1/23	尺度 SCALE
		DATE %04/16	尺度 SCALE

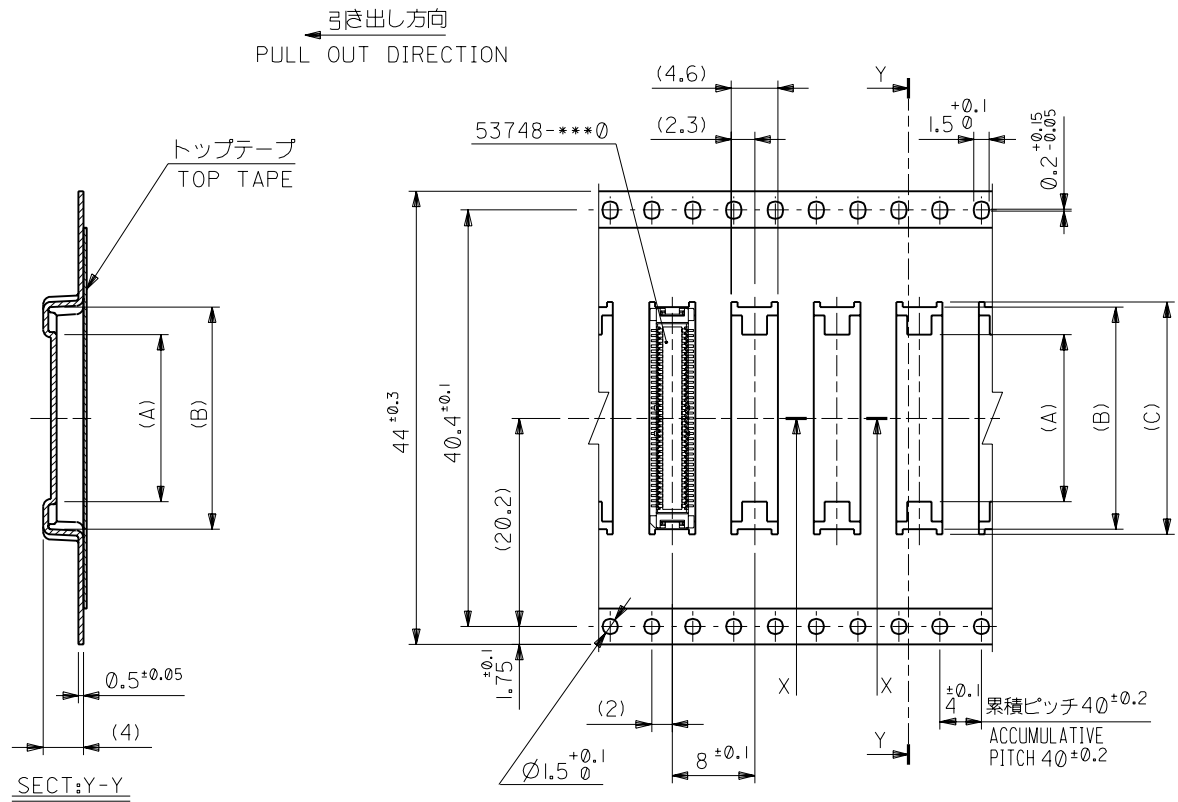


32mm幅キャリアテープ
32mm WIDTH CARRIER TAPE

32	33.5	20.1	19.1	13.7	53748-0608	60
キャリアテープ幅 CARRIER TAPE WIDTH	D	(C)	(B)	(A)	ENG.NO.	極数 CKT.

材料 MATERIAL SHEET 1 OF 6 参照 REFER TO SHEET 1 OF 6		molex MOLEX-JAPAN CO.,LTD. 日本モレックス株式会社	
仕上げ FINISH		—	
適用電線範囲 WIRE RANGE		—	
被覆外径 INS. RANGE		—	
DRAWN BY '95/11/13 S.AIHARA		CHK'D BY '01/1/23 T.IITO	
DWG. NO. (SHEET 5 OF 6)		REV	
SD-53748-***8		C	

角度 ANGLE	±3°				
30°以上 OVER	+0.5	C	変更 REVISED (JC2001-0562)	C.O T.I	'01/1/23
10°以上 30°未満 OVER UNDER	+0.25	B	変更 REVISED (JC60747)	T.Y M.F	'96/04/16
10°未満 UNDER	+0.2	A	変更 REVISED (JC60686)	S.A M.F	'96/ 4/ 1
一般公差 GENERAL TOLERANCES		記号 LTR	変更内容 REVISION RECORD	DR. CHK.	日付 DATE

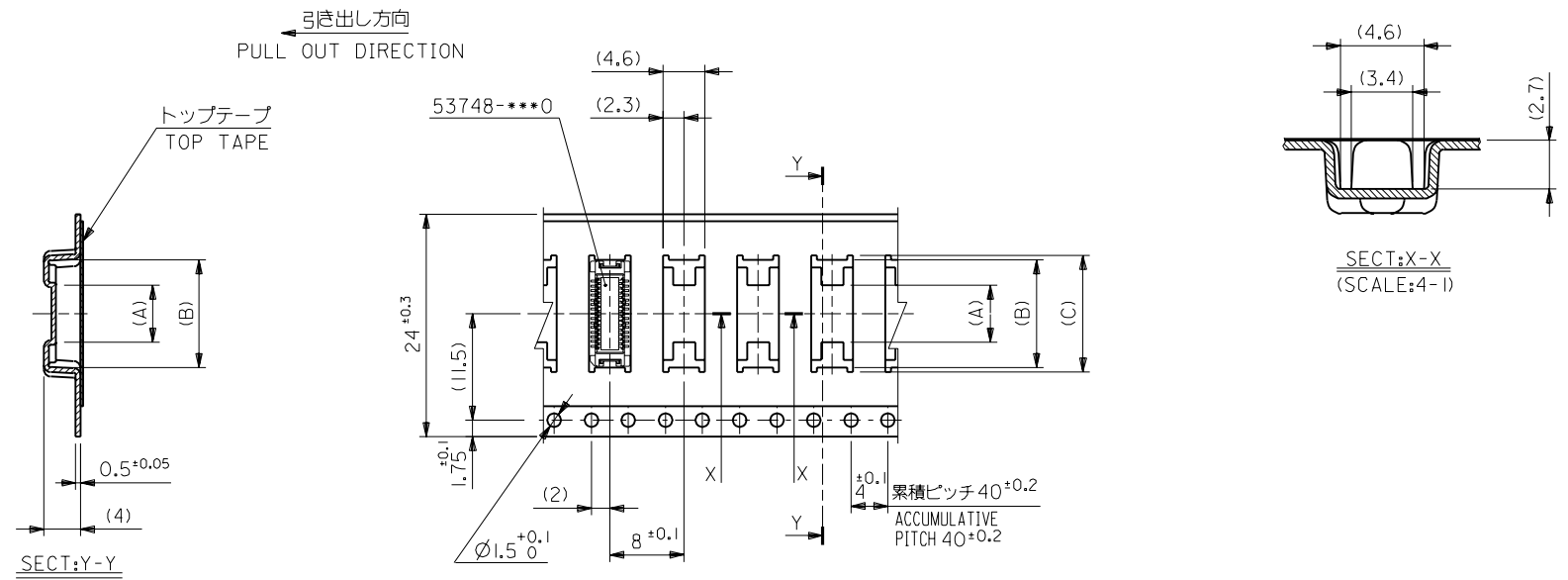


44mm幅キャリアテープ
44mm WIDTH CARRIER TAPE

44	45.5	25.1	24.1	18.7	53748-0808	80
		22.6	21.6	16.2	53748-0708	70
キャリアテープ幅 CARRIER TAPE WIDTH	D	(C)	(B)	(A)	ENG.NO.	極数 CKT.

材料 MATERIAL	SHEET 1 OF 6 参照 REFER TO SHEET 1 OF 6	
仕上げ FINISH	—	
適用電線範囲 WIRE RANGE	—	
被覆外径 INS. RANGE	—	
DRAWN BY	%04/16 T.YASUJ	CHK'D BY %01/23 T.JTO
APP'D BY	%01/23 M.FUKUSHIMA	尺度 SCALE —
角度 ANGLE	±30	
30以上 OVER	+0.5	
10以上 OVER	+0.25	C 変更 REVISED (JC2001-0562)
30未満 UNDER		C.0 T.1 %01/23
10未満 UNDER	+0.2	B 変更 REVISED (JC60747)
一般公差 GENERAL TOLERANCES	記号 LTR	変更内容 REVISION RECORD
		DR. CHK. 日付 DATE

MOLEX-JAPAN CO.,LTD. 日本モレックス株式会社	
REVISE ONLY ON CAD SYSTEM	
TITLE 名称 0.5 B+B Conn PLUG Htg=3 Embstp pkg Embstp pkg	
DWG. NO.	(SHEET 6 OF 6) REV
SD-53748-***8	C



24mm幅キャリアテープ
24mm WIDTH CARRIER TAPE

24	25.5	15.1	14.1	7.4	53748-0408	40
キャリアテープ幅 CARRIER TAPE WIDTH	D	(C)	(B)	(A)	ENG.NO.	極致 CKT.
		12.6	11.6	4.9	53748-0308	30

角度 ANGLE	30°								
30°以上 OVER	+0.5	C	変更 REVISED	(JC2001-0562)	C.O	T.I	01/1/23		
10°以上 30°未満 OVER UNDER	+0.25	B	変更 REVISED	(JC60747)	T.Y	M.F	06/04/16		
10°未満 UNDER	+0.2	A	変更 REVISED	(JC60686)	S.A	M.F	06/ 4/ 1		
一般公差 GENERAL TOLERANCES		記号 LTR	変更内容 REVISION RECORD		DR. CHK.	日付 DATE	APP'D BY M.FUKUSHIMA	01/1/23	尺度 SCALE

材料 MATERIAL SHEET 1 OF 6 参照
REFER TO SHEET 1 OF 6

仕上げ FINISH —#—

適用電線範囲
WIRE RANGE —#—

被覆外径
INS. RANGE —#—

DRAWN BY 06/ 4/ 1
S.AIHARA

CHK'D BY 01/1/23
T.IIO

APP'D BY 01/1/23
M.FUKUSHIMA

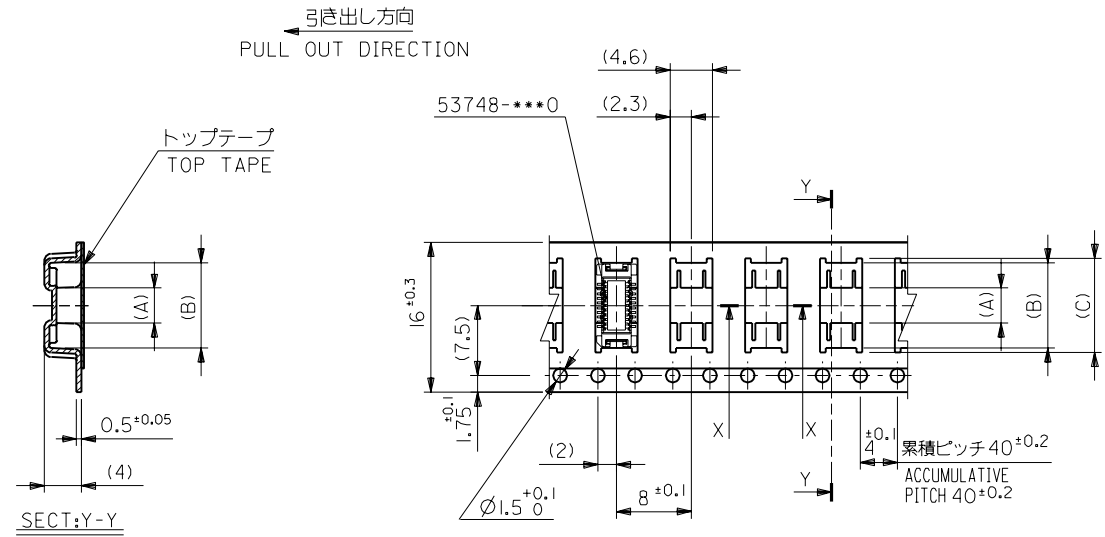
尺度 SCALE —#—

molex MOLEX-JAPAN CO.,LTD.
日本モレックス株式会社

REVISE ONLY ON CAD SYSTEM

TITLE 名称
0.5 B+B Conn PLUG
Htg=3 Enbstp pkg

DWG. NO. (SHEET 3 OF 6) REV
SD-53748-***8 C



16mm幅キャリアテープ
16mm WIDTH CARRIER TAPE

16	17.5	10.1	9.1	3.7	53748-0208	20
キャリアテープ幅 CARRIER TAPE WIDTH	D	(C)	(B)	(A)	ENG.NO.	極致 CKT.

角度 ANGLE	±3°	C	変更 REVISED (JC2001-0562)	C.O	10/1/23
30以上 OVER	+0.3	B	変更 REVISED (JC60747)	T.Y	10/04/16
10以上 30未満 OVER UNDER	+0.25	A	変更 REVISED (JC60686)	S.A	10/6/4
10未満 UNDER	+0.2	O	新規作成 PROPOSED (JC60237)	T.N	10/10/17
一般公差 GENERAL TOLERANCES		記号 LTR	変更内容 REVISION RECORD	DR. CHK.	日付 DATE

材料 MATERIAL SHEET 1 OF 6 参照
REFER TO SHEET 1 OF 6

仕上げ FINISH —#—

適用電線範囲 WIRE RANGE —#—

被覆外径 INS. RANGE —#—

DRAWN BY '05/10/17 I.NIITSU
CHK'D BY '10/1/23 T.IITO

APP'D BY '10/1/23 M.FUKUSHIMA
SCALE —#—

molex MOLEX-JAPAN CO.,LTD.
日本モレックス株式会社

REVISE ONLY ON CAD SYSTEM

TITLE 名称
0.5 B+t Conn PLUG
Htg=3 Enbstp pkg

DWG. NO. (SHEET 2 OF 6) REV
SD-53748-****8 C